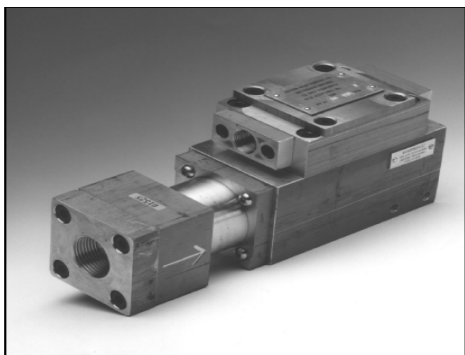


## Реле расхода с плавающей точкой

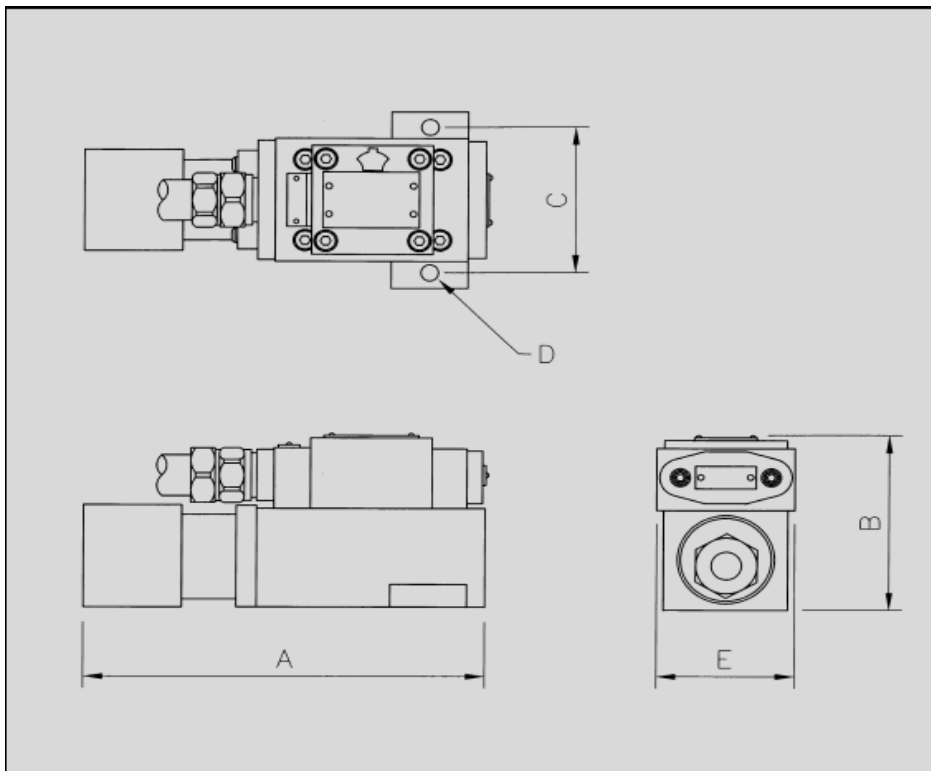


Реле расхода с плавающей точкой используется для замыкания или размыкания электрической цепи при наличии/отсутствии любой выбранной величины расхода в рамках его рабочего диапазона. Устанавливается на расходомерах

- Доступно в размерах 1/2" и 1"
- Максимальное рабочее давление 207 бар
- Диапазон расхода 9 – 90
- Разработан для отображения минимальных максимальных показателей расхода
- Версии с плавающей точкой

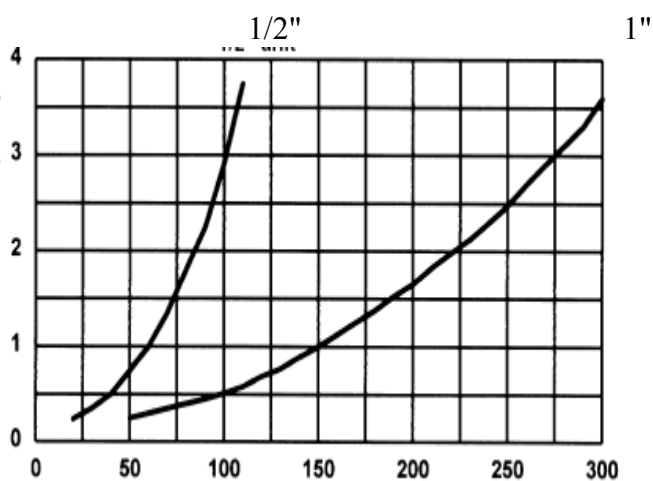
### Применение:

- Для предотвращения срабатывания электромотора на приводе конвейера, если имеет место недостаточная циркуляция воды через рубашку водяного охлаждения, и для предотвращения перегрева мотора.
- Для замыкания цепи в насосе подкачки.
- Для размыкания цепи при опасности возникновения пожара на конвейерах.



Реле расхода с плавающей точкой		
Размер	Измерения (мм)	
	1/2"	1"
A	250	250
B	124	124
C	95	95
D	11	11
E	90	90
вес	11,5 кг	11,5 кг

↓ Давление (бар)



→ Расход

Электрическая спецификация	
Материал контактов R – родий Т- вольфрам	R
C = зазор по центру	C
O = зазор по краю	
Значение контактов – В/А Пост. или перем. ток (максимум)	250
Переключающий ток – ампер (Пост. или перем., максимум)	5,00
Несущий ток – ампер (Пост. или перем., максимум)	5,0
Переключающее напряжение – вольт (пост., максимум)	300
Переключающее напряжение – вольт (перем., максимум)	240
Прерывающее напряжение – вольт (пост., максимум)	700
Начальное сопротивление контактов (МОм), максимум	100
Изоляционное сопротивление (Ом), максимум	10 <sup>10</sup>
Электрическая емкость	0.6
Частота настройки (Гц)	>900
Время актуализации (вкл. погрешность) мс	2,0