

Датчик расхода и давления

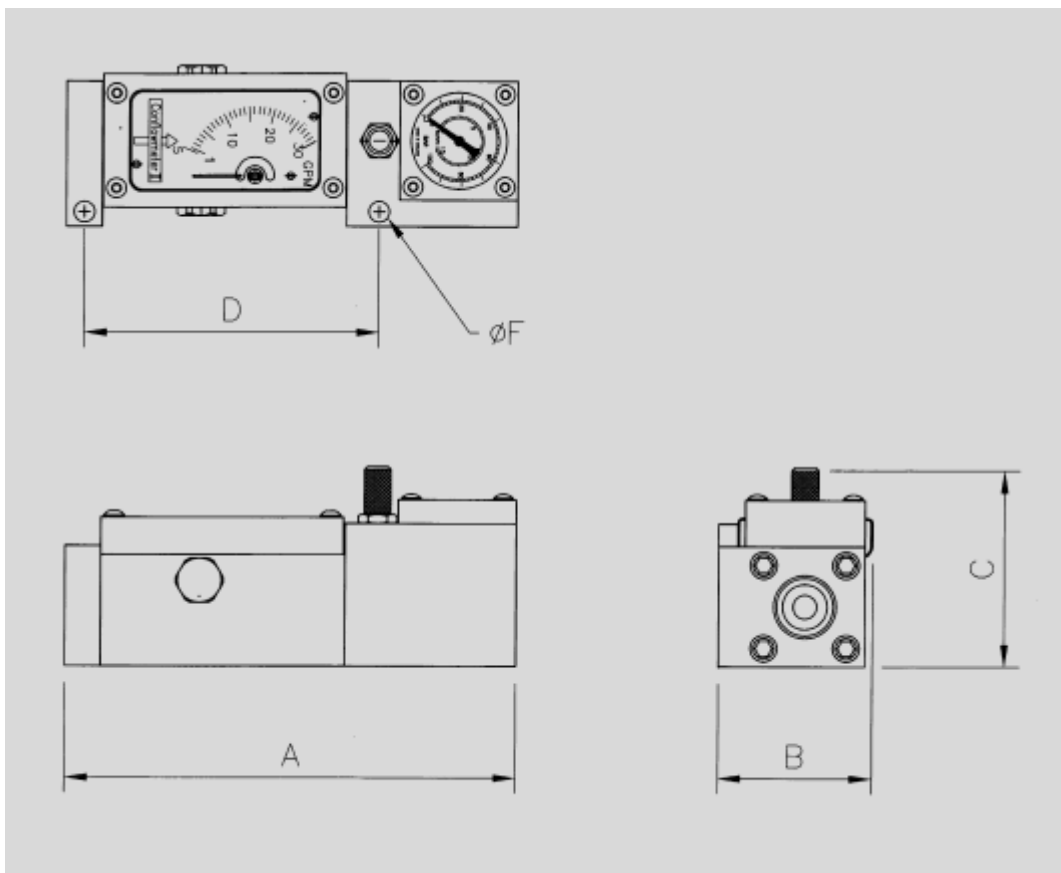


Датчик расхода и давления показывает объем протока и давление системы в жидкостных трубопроводах. Стопорный клапан также используется для снижения гидравлической пульсации в различных условиях таким образом, что в результате достигается устойчивая индикация стрелки.

- Размеры от 3/4" до 1 1/2"
- Максимальное рабочее давление 315 бар
- Индивидуально калиброван $\pm 2\%$ всех считываемых показателей
- Обеспечивает способность отображать расход и давление в рамках водной схемы
- Наполнен глицерином для постоянного считывания

Применение:

Мониторинг систем угледобывающей промышленности, когда диагностическая проверка для установления давления и расхода в водной схеме выше уровня рекомендуемых оборотов.



Датчик расхода и давления					
	Параметры (мм)				
	A	B	C	D	E
¾"	243	78	105	158	11Ø
1"	243	78	105	158	11Ø
1 ¼"	250	115	122	-	11Ø
1 ½"	205	115	122	-	11Ø

	Макс. давление (бар)	Вес
1/2"	315	8,15 кг
1"	315	7,95 кг
1 ¼"	275	13,3 кг
1 ½"	275	1,07 кг